

SPECIFICATIONS TECHNIQUES

Barrière STYLE

DESIGN

METALIC

DESCRIPTION

Barrière de ville, à sceller ou sur platines, avec motif croix de St André. Main courante moulurée terminée par une boucle en extrémité. Dans le cas d'une pose en continue, la main courante de chaque barrière s'emboîte avec la suivante, et est maintenue par une vis invisible pour un alignement parfait.
Rosace centrale décorative en option.

FINITION

Construction en acier, entièrement soudée, galvanisée à chaud. Finition par application d'une poudre polyester, sans TGIC, thermodurcissable, pour le respect de l'environnement.
Construction tubulaire allégée, ou en fers massifs traditionnels.

DIMENSIONS

Barrière STYLE L x h hors-sol = 1,50 x 1,00 m

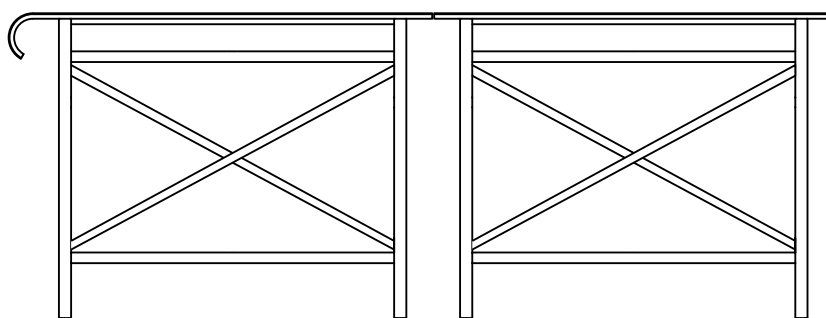
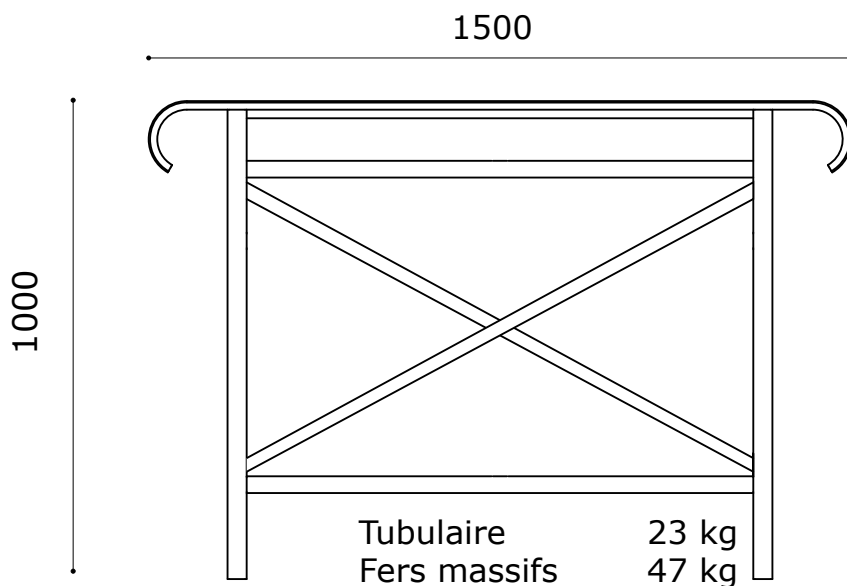
MONTAGE

Barrière sur platines :

- Fixation des platines par goujons d'ancrage sur un bloc béton ou scellement chimique

Barrière à sceller :

- Fixation au sol par scellement 200 mm, dans un massif béton ou scellement chimique



Alignement : main courante continue
avec boucle en extrémité

Barrière Style

Dimensions en millimètres